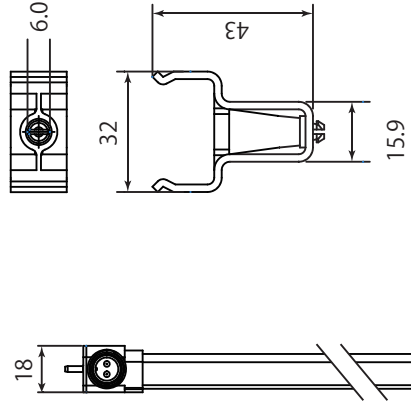
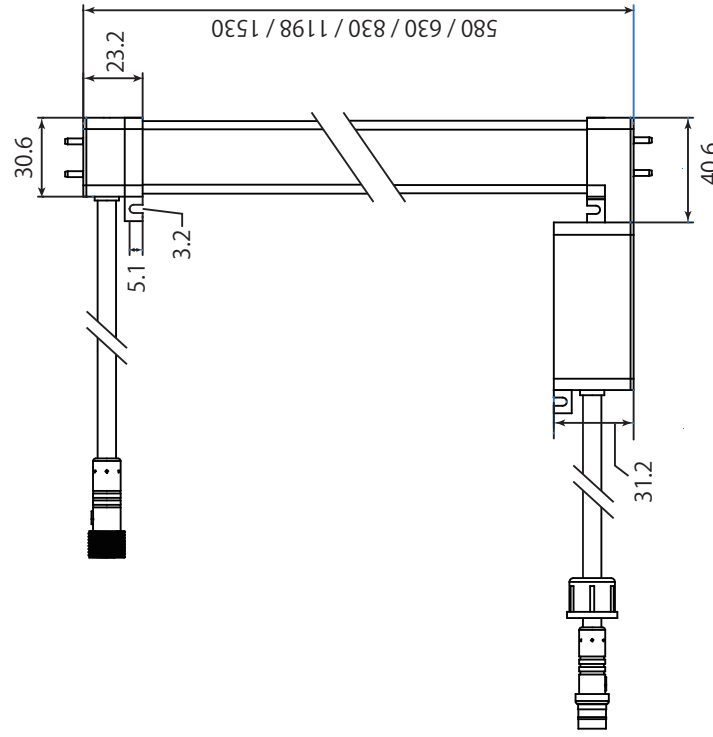
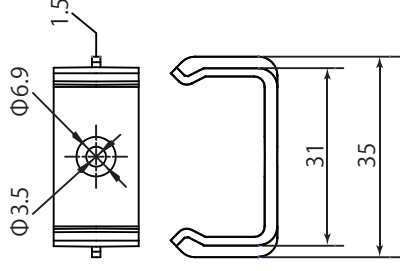


広角レンズバー

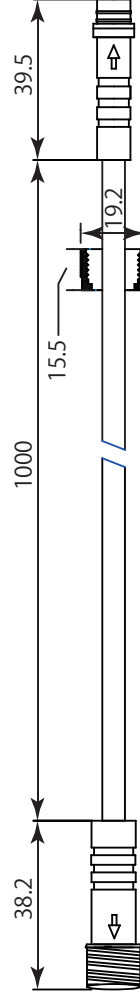
【外観寸法図】



(ホルダ用クランプ)



(直付用クランプ)



(延長ケーブル)

単位：ミリ 寸法：フリー

【取り扱いについて】

- 1、メンテナンスが可能な場所に設置して下さい。
- 2、粉塵や腐食ガス等の環境下では使用しないで下さい。
- 3、使用前は必ず取扱説明書をご確認下さい。
- 4、本仕様書は予告なく変更される場合があります。
- 5、各仕様は別途公差があります。

【保証概要】

- 1、仕様範囲内での使用に限ります。
- 2、代替品（又は上位品）への交換に限ります。
- 3、自然災害、外観異常、改造分解、輸送事故、再現不可等は保証対象外です。

型番	消費電力 (W)	入力電圧 (VAC)	周波数 (Hz)	全光束 (lm) (6500K)	色調 (K)	演色性 (Ra)	最大連結 (W)	防水等級 (IP)	重量 (Kg)	環境 (°C/%)			
										稼働温度 (°C)	保管温度 (°C)	稼働湿度 (%)	保管湿度 (%)
GWLB0580-XX	13	100/200	50/60	1430	2700/6500	>80	≤260	X5	0.28	-10~50	-20~60	25~85	25~95
GWLB0630-XX	14	100/200	50/60	1610	2700/6500	>80	≤260	X5	0.3	-10~50	-20~60	25~85	25~95
GWLB0830-XX	16	100/200	50/60	1760	2700/6500	>80	≤260	X5	0.4	-10~50	-20~60	25~85	25~95
GWLB1198-XX	22	100/200	50/60	2420	2700/6500	>80	≤260	X5	0.6	-10~50	-20~60	25~85	25~95
GWLB1530-XX	22	100/200	50/60	2420	2700/6500	>80	≤260	X5	0.75	-10~50	-20~60	25~85	25~95

製品名	広角レンズバー		
型番	GWLB0XXX-XX		
製作	製	製	製
	製	製	製
検印	製		
製品名	Golden Way Electronics Co., Ltd.		