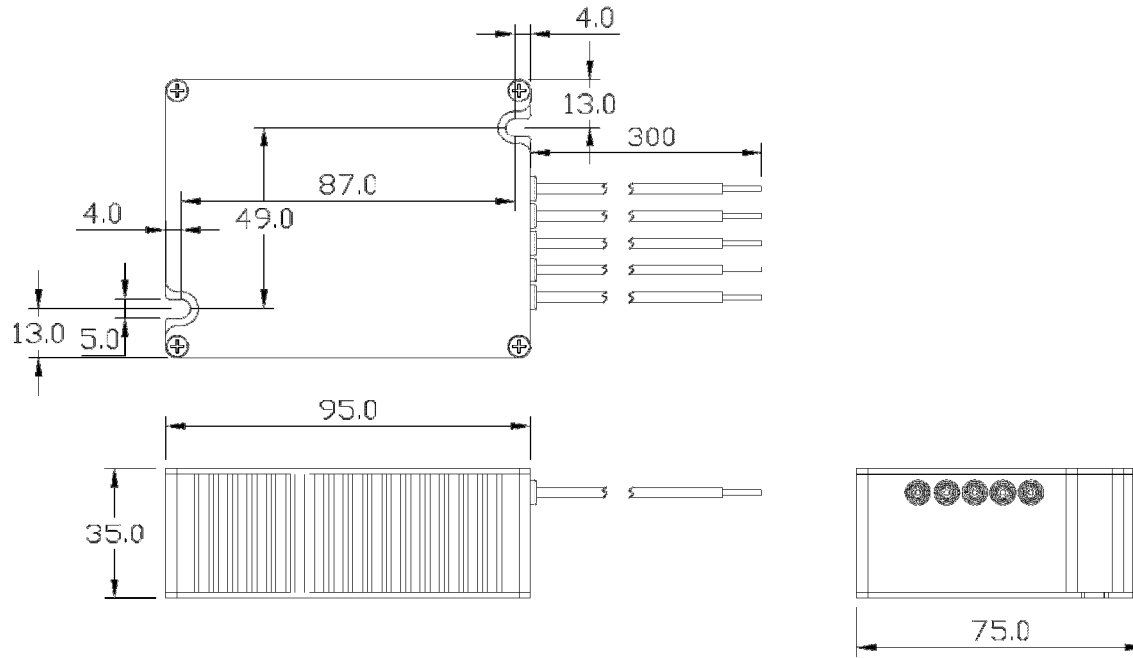
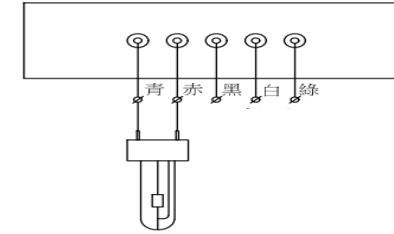


# CDM電子安定器(70W) 製品仕様書

## 【外観・寸法図】



## 【結線図】



## 【電気特性】

|                 |             |       |     |
|-----------------|-------------|-------|-----|
| 入力              | 電圧 (V)      | 100   | 200 |
|                 | 電流 (A)      | 0.8   | 0.4 |
|                 | 電力 (W)      | 80    |     |
|                 | 力率 (%)      | 99    | 97  |
|                 | 周波数 (Hz)    | 50/60 |     |
| 出力              | ランプ電圧 (V)   | 90    |     |
|                 | ランプ電流 (A)   | 0.78  |     |
|                 | ランプ電力 (W)   | 70    |     |
|                 | 二次無負荷電圧 (V) | <299  |     |
|                 | 二次短絡電流 (A)  | 2.8   |     |
| 最大距離 (~ランプ) (m) | <1          |       |     |
| 適合ランプ           | T70W        |       |     |
| 重量 (Kg)         | 0.44        |       |     |

## 【設置・使用に関する注意事項】

- 1、メンテナンス容易な場所に設置して下さい。
- 2、放熱の良い筐体・躯体に設置して下さい。
- 3、一般照明用の電源としてご使用下さい。
- 4、安全な環境でご使用下さい。

## 【特記事項】

- 1、必ず有資格者が設置・結線を行って下さい。
- 2、本製品への印加は正弦波のみとします。
- 3、異常の際は直ちに使用を停止して下さい。
- 4、本書は予告なく変更される場合があります。

## 【認証・仕様及びその他事項】

|     |               |                |
|-----|---------------|----------------|
| 認 証 | 電気用品安全法技術基準適合 |                |
| 種 別 | 放電灯用安定器       |                |
| 仕 様 | 使用場所          | 器具内に限る         |
|     | 出口線           | VW-1/105℃/600V |
|     | ケース           | アルミアルマイト加工     |
|     | 充填剤           | 放熱シリコーン樹脂      |
|     | 絶縁等級          | E種             |

## 【保証概要】

- 1、仕様範囲内での使用に限ります。
- 2、代替(又は上位)品交換に限ります。
- 3、製造年月日から3年とします。
- 4、下記は免責とします。

- ・出荷時の隠れたる瑕疵 ・自然災害
- ・外観異常 ・改造分解 ・輸送事故
- ・ラベル判読不可 ・再現不可 ・他

|       |    |         |                                  |
|-------|----|---------|----------------------------------|
| 製 作   | 郵  | 品 名     | CDM用電子安定器                        |
| 承 認   | 黄  | 型 番     | HQUV070GH                        |
| 三 角 法 |    | PS<br>E | GoldenWayElectronics Corp., Ltd. |
| 単 位   | mm | UL      |                                  |