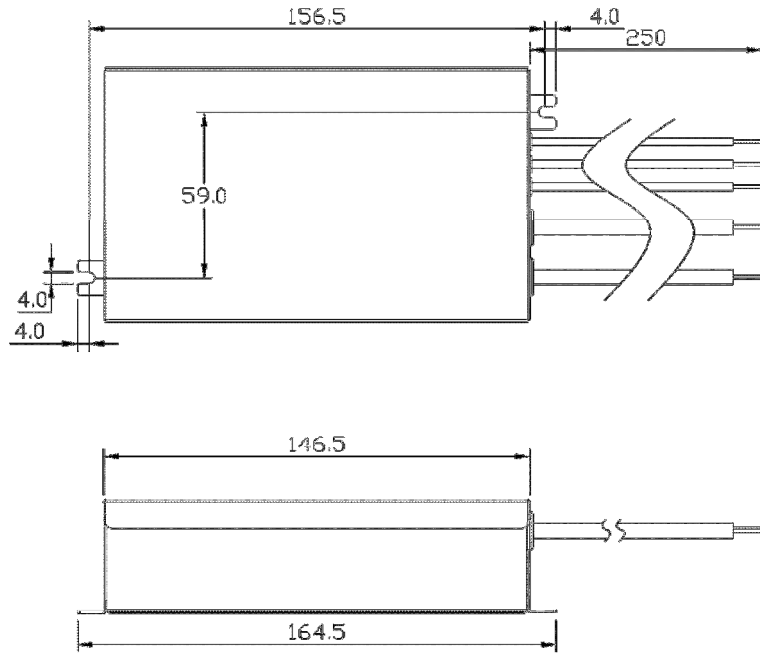


CDM電子安定器(150W・瞬時再点灯) 製品仕様書

【外観・寸法図】



【設置・使用に関する注意事項】

- 1、メンテナンス容易な場所に設置して下さい。
- 2、放熱の良い筐体・躯体に設置して下さい。
- 3、一般照明用の電源としてご使用下さい。
- 4、安全な環境でご使用下さい。

【特記事項】

- 1、必ず有資格者が設置・結線を行って下さい。
- 2、本製品への印加は正弦波のみとします。
- 3、異常の際は直ちに使用を停止して下さい。
- 4、本書は予告なく変更される場合があります。

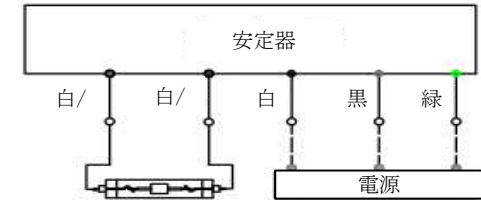
【認証・仕様及びその他事項】

認 証	電気用品安全法技術基準適合	
種 別	放電灯用安定器	
仕 様	使用場所	器具内に限る
	出口線	VW-1/105°C/600V
	ケース	アルミアルマイト加工
	充填剤	放熱シリコーン樹脂
	絶縁等級	E種

【保証概要】

- 1、仕様範囲内での使用に限ります。
- 2、代替(又は上位)品交換に限ります。
- 3、製造年月日から3年とします。
- 4、下記は免責とします。
 - ・出荷時の隠れたる瑕疵 ・自然災害
 - ・外観異常 ・改造分解 ・輸送事故
 - ・ラベル判読不可 ・再現不可 ・他

【結線図】



【電気特性】

入 力	電 圧 (V)	100	200
	電 流 (A)	1.6	0.81
	電 力 (W)	160	
	力 率 (%)	99	97
	周 波 数 (Hz)	50/60Hz	
出 力	ラ ン プ 電 圧 (V)	95	
	ラ ン プ 電 流 (A)	1.56	
	ラ ン プ 電 力 (W)	150	
	二 次 無 負 荷 電 圧 (V)	<299	
	二 次 短 絡 電 流 (A)	6.0	
最 大 距 離 (~ ラ ン プ) (m)	<1		
適 合 ラ ン プ	TD150W(両口型)		
重 量 (Kg)	0.77		

製 作	郵	品 名	CDM用電子安定器(瞬時再点灯)
承 認	黄	型 番	HQ10150IH / HQ20150IH
三 角 法		PS E	GoldenWayElectronics Corp., Ltd.
単 位	mm	UL	