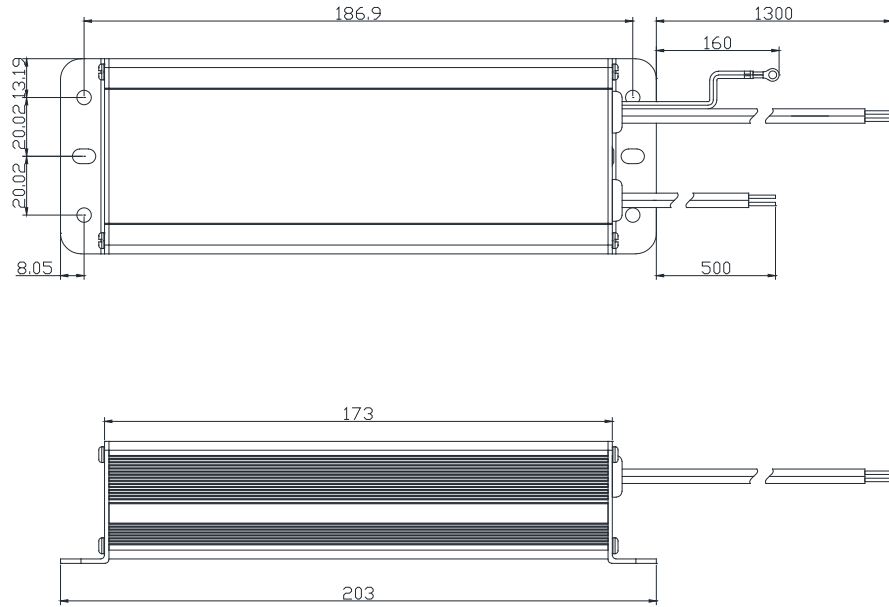
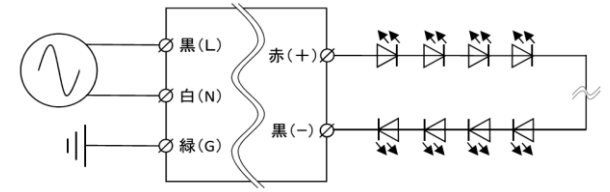


# 定電流電源 製品仕様書(1200mA・90W)

## 【外観・寸法図】



## 【結線図】



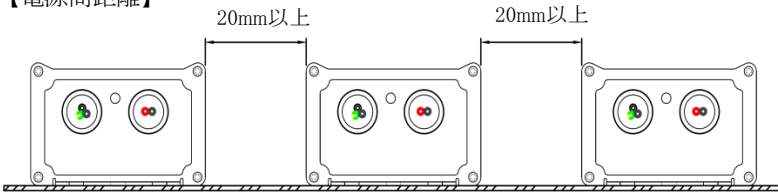
## 【取扱いについて】

- 1、本製品への印加は正弦波のみとします。
- 2、メンテナンス容易な場所に設置して下さい。
- 3、放熱の良い筐体・躯体に設置して下さい。
- 4、粉塵、ガス、潮風、振動等の環境下では使用出来ません。
- 5、一次側電源を投入した状態で二次側配線は出来ません。
- 6、残留電荷があります。再印加は十分な時間をおいて下さい。
- 7、サーミスタ方式です。温度が高い状態で印加は出来ません。
- 8、その他詳細は取扱説明書をご確認下さい。

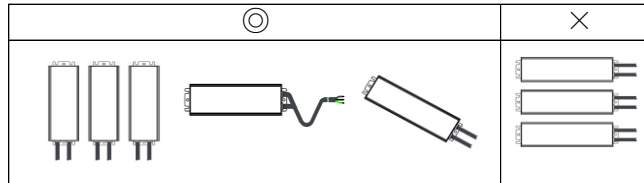
## 【保証概要】

- 1、仕様範囲内での使用に限ります。
- 2、代替(又は上位)品交換に限ります。
- 3、製造年月日から3年とします。
- 4、下記は免責とします。
  - ・出荷時の隠れたる瑕疵 ・自然災害
  - ・外観異常 ・改造分解 ・輸送事故
  - ・ラベル判読不可 ・再現不可 ・他

## 【電源間距離】



## 【取付方法】



## 【認証・仕様及びその他事項】

認 証	電気用品安全技術基準適合	
種 別	直流電源装置	
仕 様	使 用 場 所	器具内に限る
	出 口 線	通常電線
	ケ ー ス	アルミニウム(アルマイト)
	充 填 剤	放熱シリコン樹脂
絶 縁 等 級	E種	

## 【電気特性】

格 入 力	電 圧 V	100/200	定 格 出 力 保 護	電 圧 V	39-78	環 境 他	稼働周囲温度	℃	-10~50
	電 流 A	1.08/0.54		電 流 mA	1200		稼働周囲湿度	%	25~85
	周 波 数 Hz	50/60		電 力 W	93		保管温度	℃	-20~70
	力 率 %	99		過熱/電圧	- ○		保管湿度	%	25~95
	効 率 %	88		雷サージ	- ○		防 水	IP	67
	高 調 波 %	11.8		短 絡	- ○		重 量	kg	1

製 作		品 名	定電流型スイッチング電源
承 認		型 番	FDCC120AE1HV
三 角 法 単 位 mm		GoldenWayElectronics Corp., Ltd.	